

Datalog X- PRO

**Dispositivo inteligente
para monitoreo remoto de
variables fijas o móviles**



Descripción

Diseñado para monitoreo remoto de variables fijas o en movimiento, como cadena de frío, seguimiento, agricultura de precisión o ciudades inteligentes; gracias a sus puertos para hasta tres sensores. Viene con soporte de plataforma WEB.

Ordering Information

PRO061801	Unidad principal Datalog X PRO con acelerómetro incorporado.
PRO061801 -Sigfox	Modulo Sigfox, RC2 902 – 905Mhz / RC4 920 -923Mhz, 22dBm ERP transmission.
PRO061801 -INT01	Interfaz de sensor para sensor externo analógico o digital.

Features

- 3 puertos para sensors independientes.
- Módulos de transmisión inalámbricos Wi-Fi, Sigfox, 2G/3G.
- Batería recargable de Li-Ion.

Visualización

Interface de visualización Web/App:

- Datos recibidos tabulados y/o graficados en tiempo real.
- Límites de alarma configurables además de otros parámetros.
- Registro gráfico de las variables por 2 años.

Información de contacto

Mail: info@3sense.tech
Phone: + 1 786-584-7439
WhatsApp: +1 786-584-7439
Visit: www.3sense.tech

Alarmas

- Alarmas remotas visualizables en tiempo real en la WEB o el APP.
- Alarmas externas a correos electrónicos, SMS, llamadas y por chat de telegram.



REQUERIMIENTOS ELECTRICOS

Parámetro	estándar	Valor	Unidad
Adaptador de poder	Screw 5.08 mm terminals	--	--
Max. Corriente eléctrica	--	0.5	A
DC Voltage	--	6 to 24	V
Rangos de batería			
Tipo	LiPoly		
Corriente eléctrica	--	2200	mAh
Voltage nominal	--	3.7	V

CONDICIONES DE OPERACION RECOMENDADAS

Cond. de operación	Valor	Unidad
Temperatura de almacenamiento	50 (20) – 113 (45)	°F (°C)
Humedad de almacenamiento	hasta 100	% R.H./Non-Condensable
Temperatura de operación	32 (0) – 113 (45)	°F (°C)
Humedad de operación	Hasta 100	% R.H./Non-Condensable
Standard	Tipo de protección	
IEC standard 60529/ EN 60529	IP67. Sin entrada de polvo; Protección completa contra el contacto (polvo apretado). No ingresa agua cuando se sumerge hasta una profundidad de 1 metro durante 30 minutos. Apto para uso en exteriores.	

ESPECIFICACIONES INALAMBRICAS

Tipo de dispositivo	Estándar	Nota
PRO061802-Wi-Fi®	Wi-Fi® (IEEE 802.11) 2.4 GHz. WPA2 encryption.	Almacena datos de configuración para hasta 3 redes.
PRO061802-Sigfox	Sigfox, RC2 902 – 905Mhz / RC4 920 - 923Mhz, 22dBm ERP	Zona 2 (Estados Unidos, México) y Zona 4 (América Latina).



TIPOS DE SENSORES APOYADOS POR DATALOG X PRO

El usuario puede programar interfaces de sensores (P / N PRO061801-INT01) para Datalog X PRO para recibir sensores que se comunican a través de los tipos de señales que se enumeran a continuación. Esta lista no debe tomarse como invariable; También se pueden admitir sensores con muchos otros tipos de comunicación.

Digital	Analog
I2C	0-10 VDC
Serial (RS232/RS485)	0-5 VDC
SPI	4-20 mA
One-Wire	NTCs
Binary (dry-contact, switches)	Variable resistors
...	Thermocouples
	RTDs
	...

Se pueden pedir otros tipos de sensores; para obtener más información, comuníquese con el fabricante.

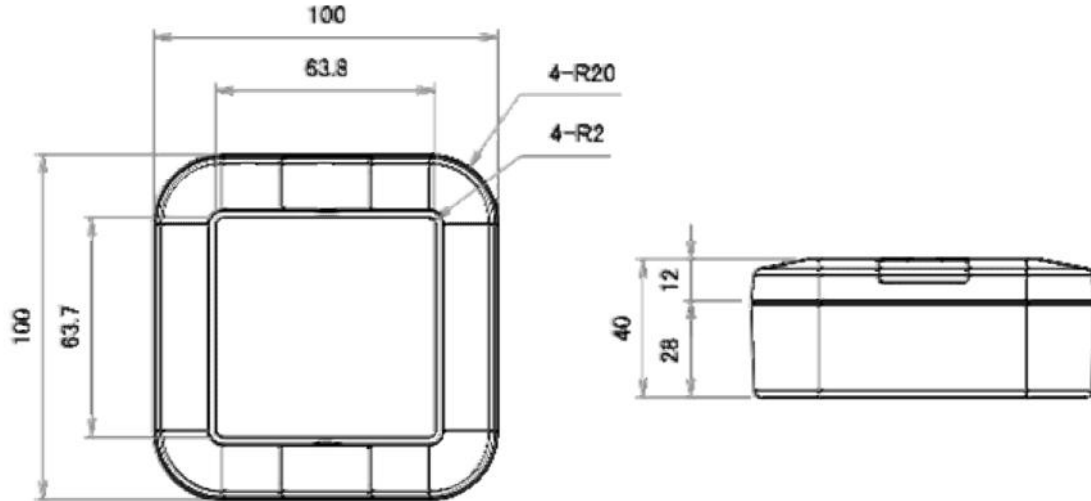
POSIBLES APLICACIONES Y SENSORES PARA DATALOG X PRO

Datalog X PRO está habilitado para recibir hasta 3 sensores. Internamente, puede tener hasta 3 interfaces programables por el usuario para recibir sensores externos digitales o analógicos de los múltiples tipos indicados, que siguen las especificaciones y los requisitos enumerados por el fabricante del Datalog X PRO (puede encontrar más información sobre este tema en la Guía de sensores en el Registro de datos). Manual del usuario X PRO). A continuación se presentan las posibles aplicaciones para algunos grupos de sensores que el dispositivo puede configurar para recibir.

Propósito	Sensores
Medición de variables ambientales: en aplicaciones industriales o agrícolas, o proyectos enfocados en la medición de la calidad del aire, la contaminación de partículas o la presencia de gas.	<ul style="list-style-type: none"> ✓ Materia particulada ✓ Temperatura, humedad y presión. ✓ Luminosidad ✓ Ultrasonido (medición de distancia) ✓ Sensor de nivel de ruido NLS
Monitoreo de seguridad en espacios privados: que requieren sensores de presencia, sensores de humo o sensores de apertura de puertas o ventanas.	<ul style="list-style-type: none"> ✓ Temperatura + Humedad + Presión ✓ Luminosidad ✓ Ultrasonido (medición de distancia) ✓ Presencia - PIR ✓ Entrada de relé

Propósito	Sensores
Geolocalización.	<ul style="list-style-type: none"> ✓ GPS
Medición de variables en sistemas de alerta temprana.	<ul style="list-style-type: none"> ✓ Ultrasonido (medición de distancia) ✓ Sensor de nivel de ruido NLS ✓ Sensores de gas
Medición de variables meteorológicas: en estaciones que miden la velocidad y dirección del viento, nivel de lluvia, luz ambiental o radiación solar.	<ul style="list-style-type: none"> ✓ Temperatura + Humedad + Presión ✓ Luminosidad ✓ Ultrasonido (medición de distancia) ✓ Estación meteorológica genérica ✓ Radiation radiación de onda corta ✓ Radiación solar (PAR) ✓ Radiación ultravioleta
Medición de variables agrícolas: en invernaderos, sistemas de riego o puntos en campo abierto donde se mide la humedad del suelo, la temperatura del suelo o el suelo p.H. es requerido.	<ul style="list-style-type: none"> ✓ Conductividad, contenido de agua y temperatura del suelo. ✓ Temperatura del suelo y contenido volumétrico de agua. ✓ Humedad del suelo ✓ Radiación solar (PAR) ✓ Radiación ultravioleta ✓ Temperatura del suelo (PT-1000) ✓ Temperatura + Humedad + Presión ✓ Luminosidad ✓ Ultrasonido (medición de distancia)
Medición de variables ópticas.	<ul style="list-style-type: none"> ✓ Radiation radiación de onda corta ✓ Radiación solar (PAR) ✓ radiación ultravioleta

DIMENSIONES



Dimensiones en mm. Cerramiento moldeado en material resistente de ASA. Para más información sobre este anexo, visite: goo.gl/Xapds

Peso: 230g, sin accesorios.

PLATAFORMA WEB Y SERVICIOS



Los dispositivos 3Sense 4.0 funcionan en conjunto con la plataforma WEB y la APP.

Los usuarios pueden acceder a la plataforma, a través de WEB o APP, para realizar:

- ✓ Monitorización remota y visualización de registros de humedad y temperatura, en gráficos y tablas de datos, de hasta 2 años.
- ✓ Management La gestión de alarmas para variables fuera de rango, niveles de batería y alimentación de CA falla.
- ✓ Añadir comentarios a los registros.
- ✓ Establezca límites de alarma, entre otras configuraciones personalizadas como los nombres de los sensores.
- ✓ Configurar eventos de alarma como correo electrónico o notificaciones por SMS.